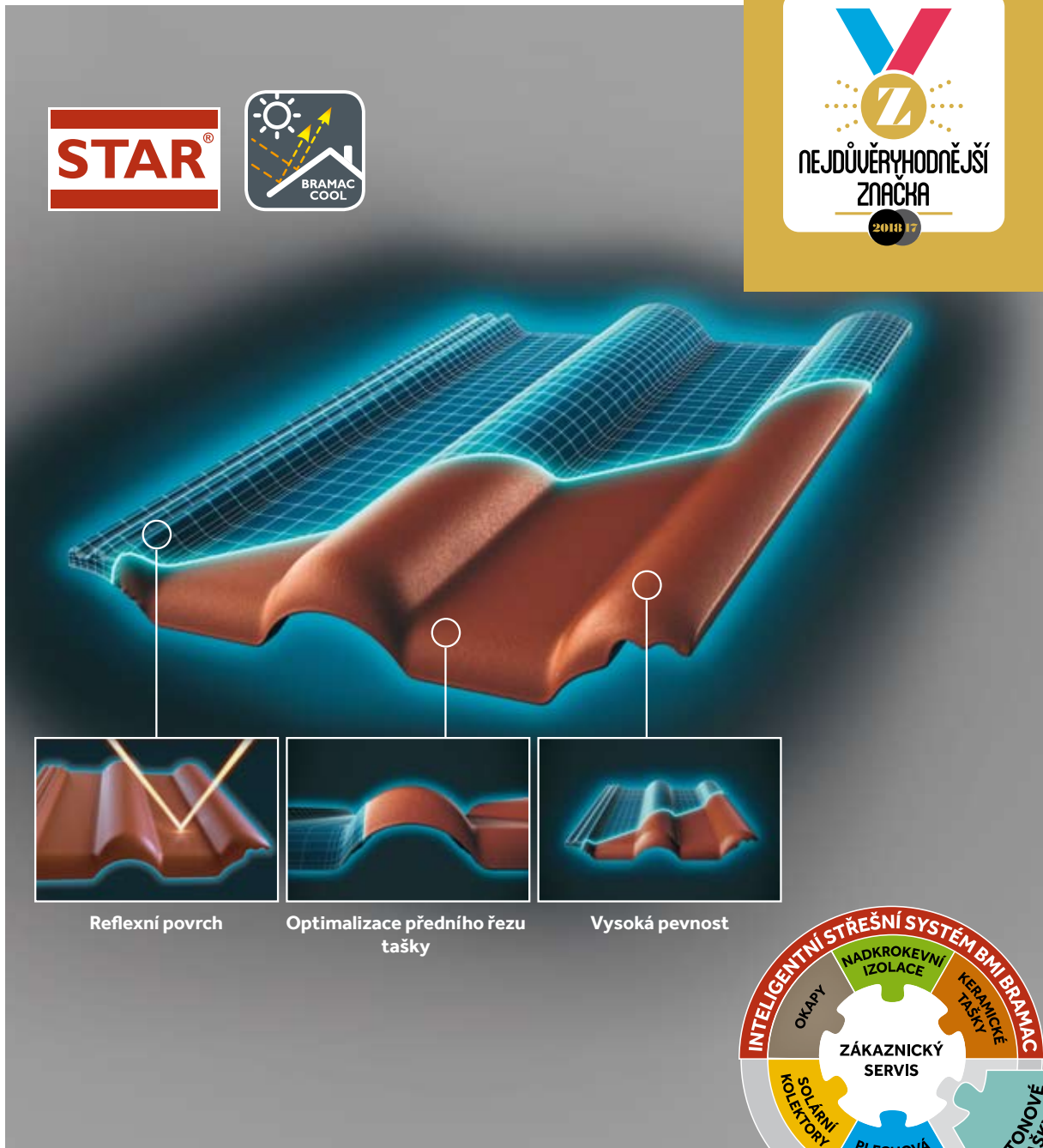


BRAMAC STAR

- nová generace střešních tašek



Reflexní povrch



Optimalizace předního řezu tašky



Vysoká pevnost



Platí od 1. března 2019

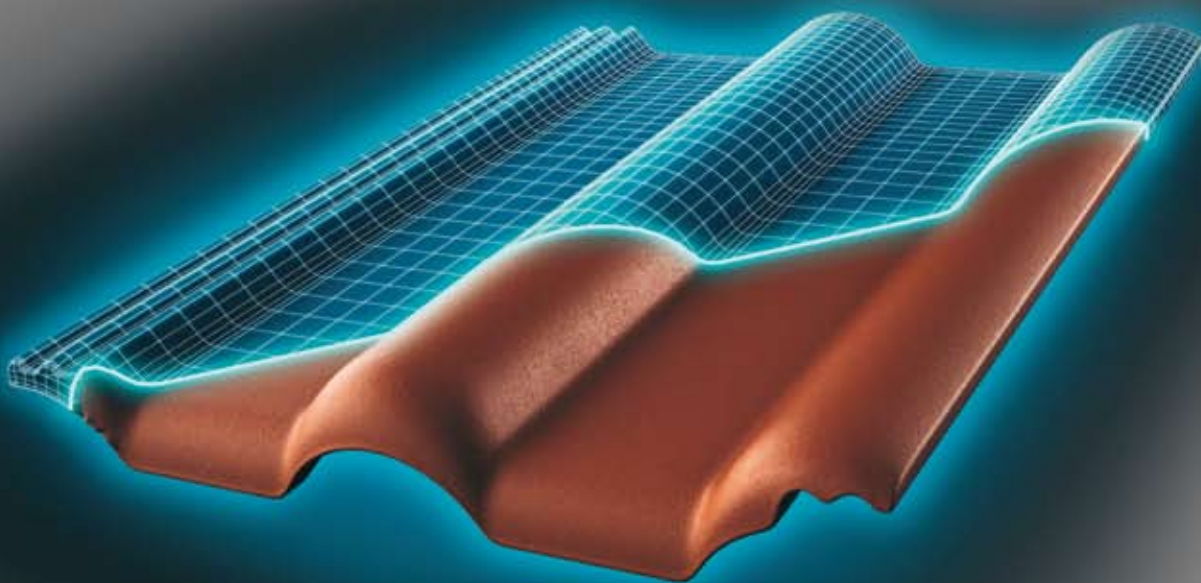
STŘECHA NA CELÝ ŽIVOT

www.bramac.cz



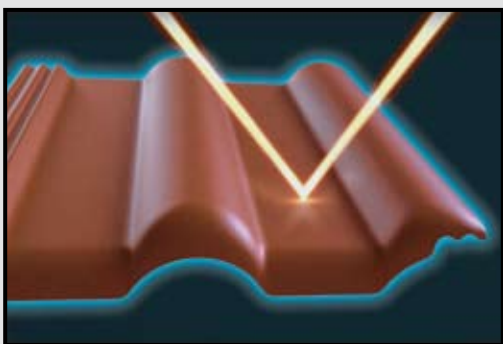
STAR

NEJMODERNĚJŠÍ TECHNOLOGIE VÝROBY STŘEŠNÍCH KRYTIN



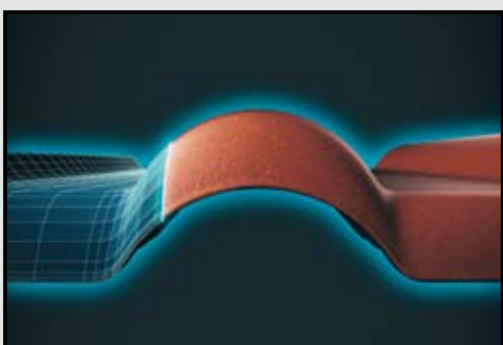
BRAMAC STAR – HVĚZDA MEZI STŘEŠNÍMI TAŠKAMI

Betonová střešní taška s unikátní technologií STAR je ve výrobě střešních krytin vývojovým skokem vpřed. Bramac STAR přináší zákazníkům zcela novou kvalitu a ochranu. Betonové střešní tašky z portfolia společnosti BRAMAC se vyrábí z vysoce kvalitních surovin: písku, vody, portlandského cementu a pigmentů oxidu železa.



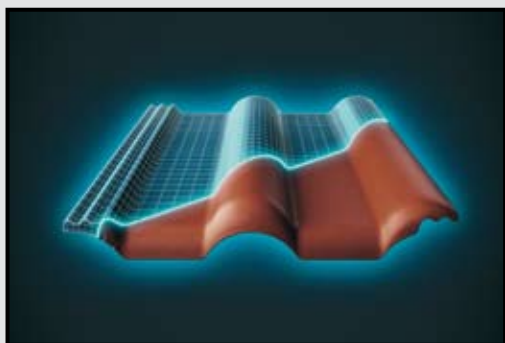
REFLEXNÍ POVRCH

Reflexní povrch odráží část infračerveného záření a omezuje přehřívání střechy.



OPTIMALIZACE PŘEDNÍHO ŘEZU TAŠKY

Vrstva mikrobetonu je přetažena přes celou plochu předního řezu tašky.



VYSOKÁ PEVNOST

Vysoká pevnost zvyšuje ochranu tašky před extrémními vlivy životního prostředí (krupobití, silné bouřky a déšť).

EXKLUZIVNÍ BARVY

CLASSIC STAR



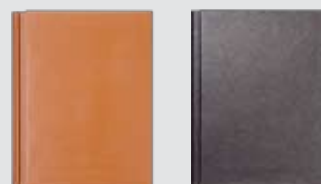
terracotta

kaštanová

mocca metallic

granit metallic

TEGALIT STAR

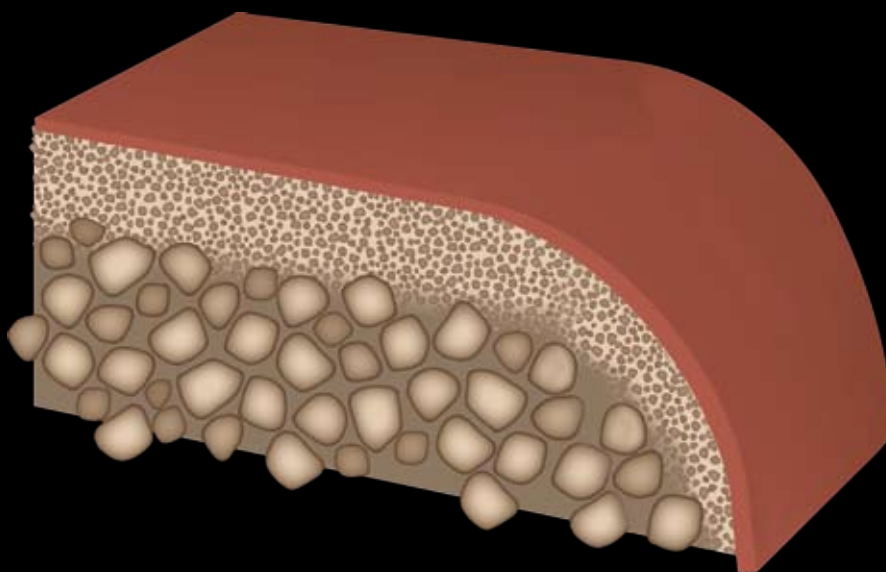


terracotta

granit metallic

STAR

JEDINEČNÁ POVRCHOVÁ ÚPRAVA



INOVACE, KTERÉ DÁVAJÍ NÁSKOK

STAR představuje nejnovější trend v technologii výroby střešních krytin. Zatímco povrch standardních tašek tvoří pouze několik vrstev barvy, u tašky s technologií STAR je navíc aplikována vrstva vysoce probarveného mikrobeťonu, která zaplní všechny nerovnosti a vytvoří dokonale hladký povrch. Vrstva mikrobeťonu je přetažena přes celou plochu předního řezu tašky. Toto vše zvyšuje ochrannou schopnost a odolnost krytiny vůči extrémním vlivům počasí a zajišťuje dlouhodobou stabilitu její původní barevnosti. Speciální, do povrchu integrované pigmenty odrážejí část infračerveného záření a tím omezují přehřívání střechy a podkrovní. Technologií STAR jsou vyráběny dva modely: Classic STAR a Tegalit STAR.

BRAMAC **STAR**

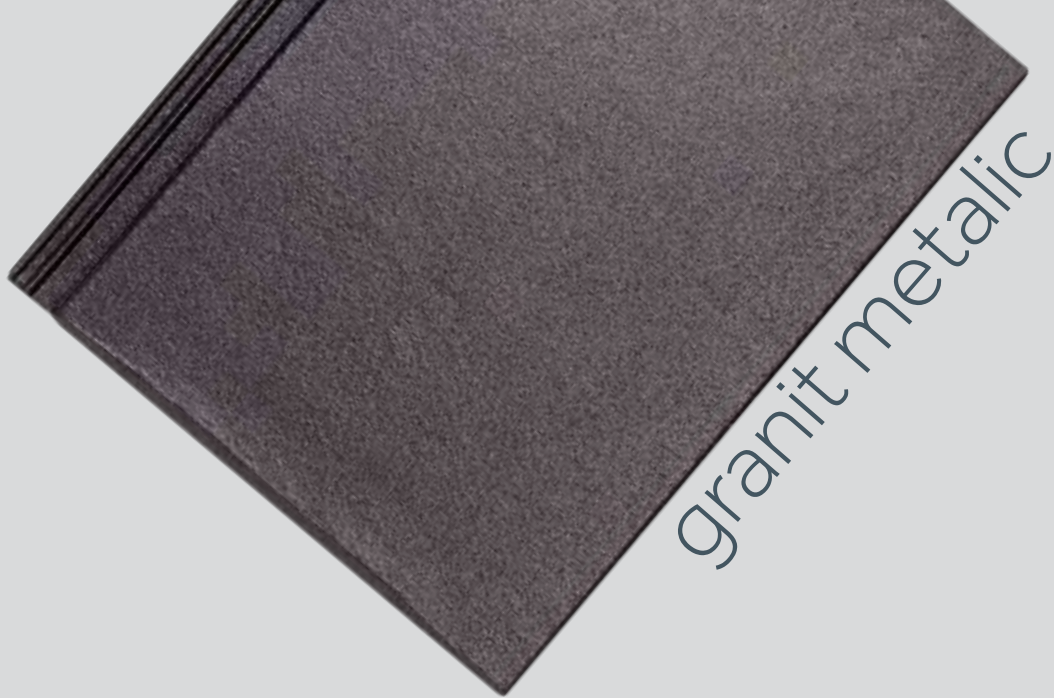
NOVÁ
GENERACE
STŘEŠNÍCH TAŠEK

mocca metallic



kaštanová





granit metallic

EXKLUZIVNÍ **BARVY**



terracotta



terracotta

” nadčasová barva,
prolínající se tisíciletími
i zeměpisnými šířkami,
přirozený půvab
teplých tónů Středomoří,
tradiční materiál venkova “

terracotta



BAREVNOST



” zemitá barva
evokující teplo domova
a sepětí s přírodou,
barva mateřství, klidu
a pokory, která
spojuje architekturu
s přírodou “

kaštanová



kaštanová



chestnut

chestnut

moCCA metallic

”

**přírodní barva navozující
pocity důvěry,
spolehlivosti a zázemí,
uklidňující tón,
chvíle pohody v rodinném
kruhu nad šálkem hřejivé
kávy či čokolády**

“



mocca
metallic

mocca
metallic



” barva majestátního kamene,
konzervativní a uhlazený styl,
respekt šedých tónů,
jednoduchá elegance,
která podtrhne luxusní ráz
moderních staveb “

granit metallic



granit
metallic



granit
metallic



Classic STAR



terracotta



kaštanová



mocca metallic



granit metallic



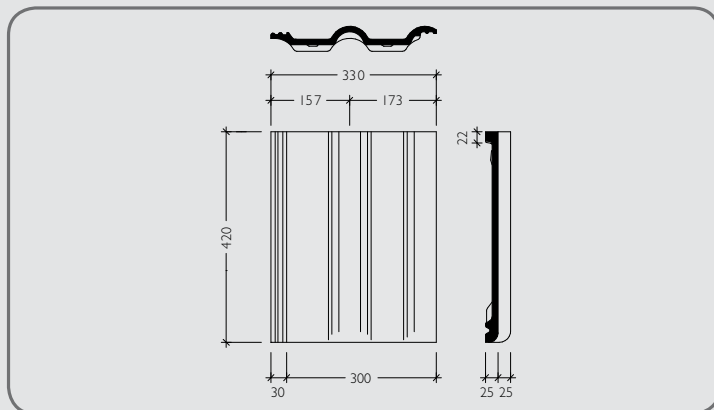
ebenově černá

TECHNICKÉ ÚDAJE

Vzdálenost latí (VL):	315–340 mm *
Způsob pokládky:	na stříh
Krycí šířka:	300 mm
Závěsná délka:	398 mm
Spotřeba na m ² :	cca 9,8–10,6 ks
Hmotnost:	cca 4,3 kg/ks
Bezpečný sklon:	22°
Minimální sklon:	12°

* v závislosti na sklonu střechy a v případě použití krajních tašek

ROZMĚRY



Tegalit STAR



terracotta



granit metallic



červenohnědá



ebenově černá



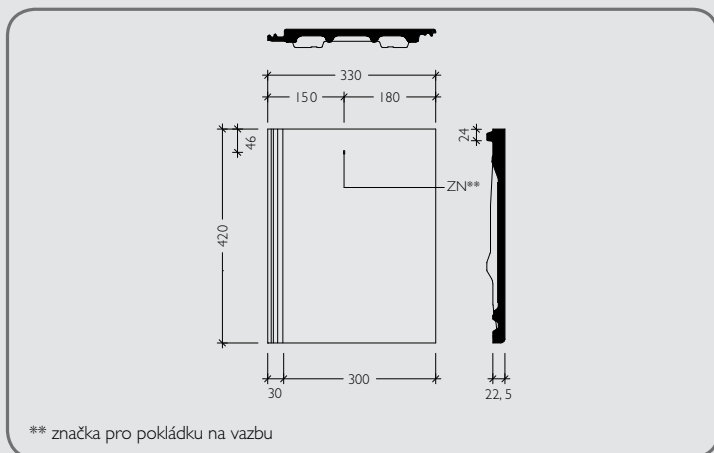
zinkově šedá

TECHNICKÉ ÚDAJE

Vzdálenost latí (VL):	315–340 mm *
Způsob pokládky:	na plnou vazbu
Krycí šířka:	300 mm
Závěsná délka:	396 mm
Spotřeba na m ² :	cca 9,8–10,6 ks
Hmotnost:	cca 5,2 kg/ks
Bezpečný sklon:	25°
Minimální sklon:	15°

* v závislosti na sklonu střechy a v případě použití krajních tašek

ROZMĚRY





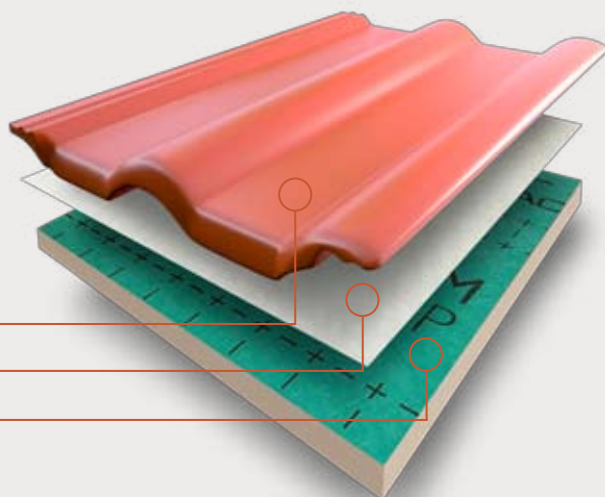
BRAMAC COOL

JAK FUNGUJE BRAMAC COOL?

Bramac COOL je střecha, která díky unikátní reflexní povrchové úpravě STAR odráží sluneční záření. Spolu s reflexní fólií a zateplením dokáže odolávat chladu i horku. V podkroví tak udržuje příjemné klima v každé roční době a přináší úspory za vytápění nebo klimatizaci. Střecha s hladkou povrchovou úpravou STAR je navíc velmi pevná a odolná vůči extrémním povětrnostním podmínkám.

JEDINEČNÁ TECHNOLOGIE

Bramac COOL dokáže udržet v podkroví příjemnou teplotu díky inovativní skladbě střešního pláště. Unikátní povrchová úprava STAR odráží infračervené záření od povrchu tašky. Pod ní je vysoce reflexní střešní fólie Clima Plus 2S. Třetí vrstvu tvoří tepelná izolace BramacTherm, která v zimních měsících perfektně izoluje a v letním horku zajistí v podkrovním interiéru příjemné klima.

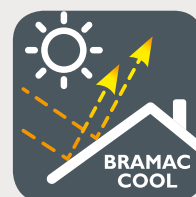


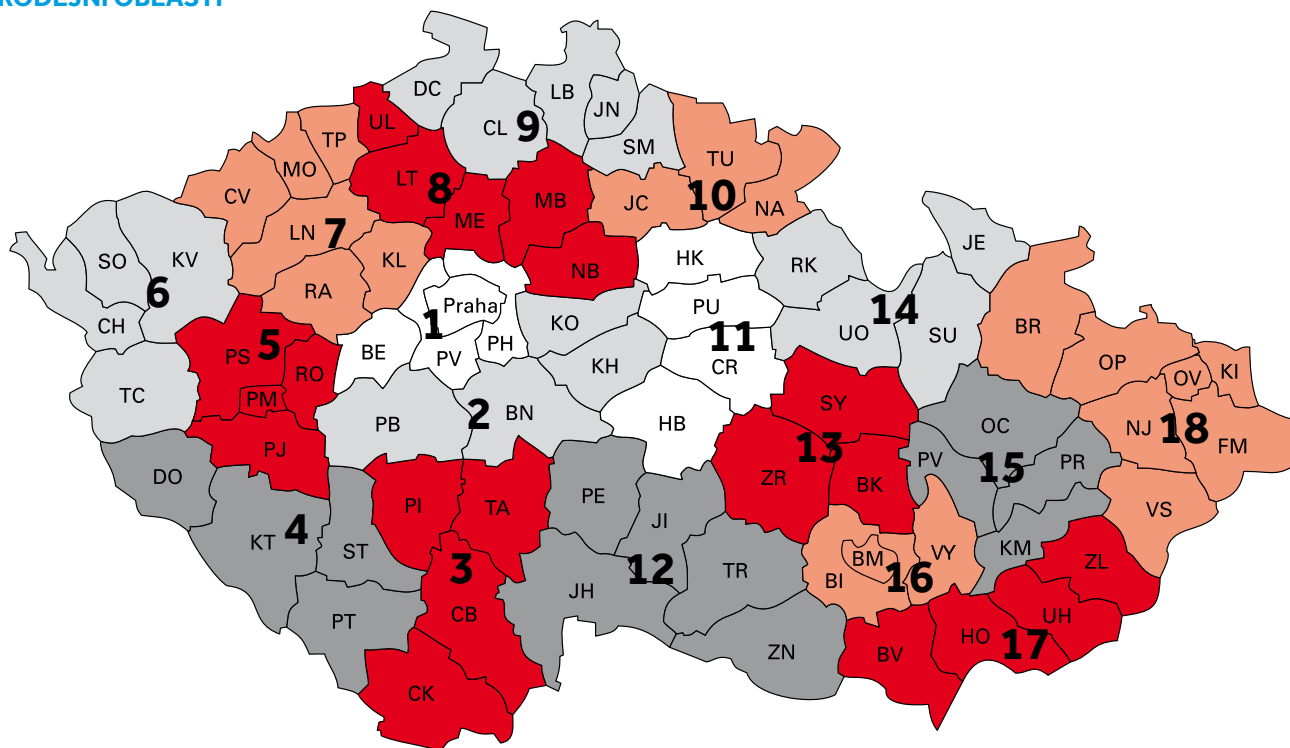
Bramac COOL:

STAR

Clima Plus 2S

BramacTherm



PRODEJNÍ OBLASTI

**DOMLUVTE SI NÁVŠTĚVU NAŠEHO OBCHODNÍHO ZÁSTUPCE,
KTERÝ VÁM POMŮŽE S VÝBĚREM A PLÁNOVÁNÍM VAŠÍ STŘECHY:**

- | | | | |
|---|---|--|--|
| 1 Ivo Svoboda
602 682 870 | 5 František Šiling
602 168 234 | 10 Ing. Marcela Havrdová
725 786 224 | 15 Miroslav Klech
602 170 487 |
| 2 Libor Velinský
721 966 544 | 6 Miroslav Machalec
721 969 766 | 11 Petr Včeliš
602 170 483 | 16 Ing. Mojmír Vinkler
602 374 801 |
| 3 Ing. Pavel Bican
602 274 746 | 7 Ing. Jaromír Kolínský
602 170 488 | 12 Ing. Jaromír Jelínek
725 786 232 | 17 Rostislav Tomšej
602 170 481 |
| 4 Bohumil Lejnar
602 168 235 | 8 Radek Vaněk
721 969 796 | 13 Petr Peša
602 170 491 | 18 Radim Kučera
734 788 559 |
| | 9 Radek Skácel
602 170 478 | 14 Karel Kubíček
725 786 233 | |

Bramac střešní systémy spol. s r. o.

Prosek Point
Prosecká 855/68
190 00 Praha 9
T: 266 770 111 I: 844 106 106
F: 283 891 531
E: bramac.cz@bmigroup.com